

ros-aro@mail.ru

www.ros-aro.ru



АССОЦИАЦИЯ  
РЕЦИКЛИНГА  
ОТХОДОВ



- **формируем систему сбора и утилизации**
- **содействуем исполнению РОП**
- **инвестируем в будущее**

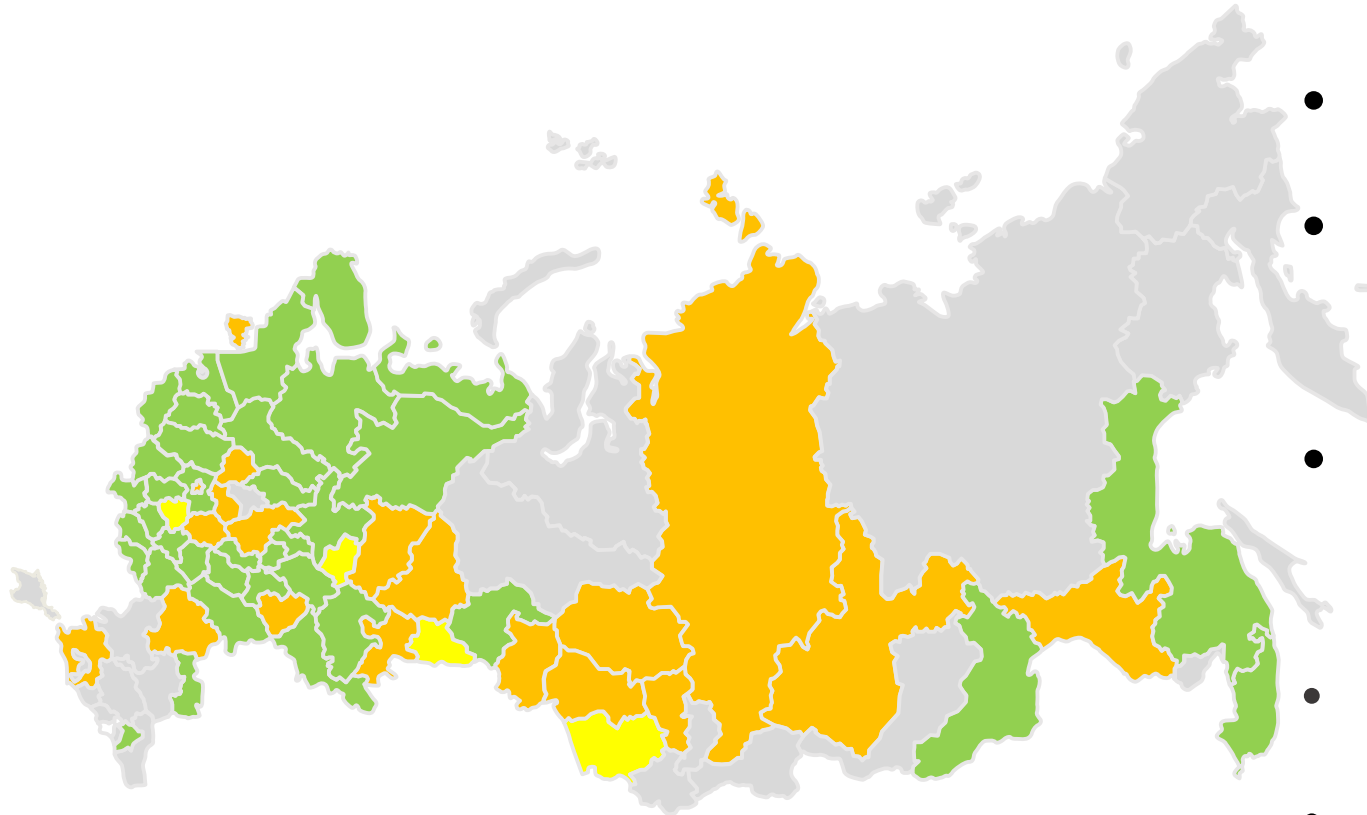
тел. +7(499) 229-77-70  
моб. +7(916) 280-10-65

Президент АРО  
Есаян Давид Эдуардович.

# МИССИЯ И ЦЕЛИ АССОЦИАЦИИ

- Координация деятельности членов АРО, представление интересов и защита прав
- Повышение качества произведенных членами АРО товаров (работ, услуг)
- Консультирование по вопросам обращения с отходами производства и потребления
- Содействие исполнения РОП
- Развитие системы раздельного накопления отходов
- Модернизация действующих и ввод новых объектов утилизации
- Внедрение эффективных технологий и стандартов
- Совершенствование уровня профессиональной подготовки и образования кадров
- Международное сотрудничество
- Формирование условий для экономики замкнутого цикла

# АССОЦИАЦИЯ РЕЦИКЛИНГА ОТХОДОВ СЕГОДНЯ



- Сбор, накопление отработанных масел
- Сбор, утилизация
- Переговоры о сотрудничестве
- Потенциальные партнеры

rexi.themecolor.com

- **30** действующих членов в АРО
- **15** производителей и импортеров Смазочных материалов;
- **15** компаний партнеров в сфере сбора и утилизации отходов масел ;
- Более **20** регионов РФ
- Более **650** тысяч тонн переработано отходов за **8** лет;





# ЭКСПЕРТЫ АССОЦИАЦИИ ВХОДЯТ В СОСТАВ:



НАУЧНО-ТЕХНИЧЕСКИЙ СОВЕТ РОСПРИРОДНАДЗОРА



СОВЕТ ТПП РФ ПО РАЗВИТИЮ ЭЗЦ И ЭКОЛОГИИ



МИНИСТЕРСТВО ПРИРОДНЫХ  
РЕСУРСОВ И ЭКОЛОГИИ  
РОССИЙСКОЙ ФЕДЕРАЦИИ

МИНИСТЕРСТВО ПРИРОДНЫХ РЕСУРСОВ И ЭКОЛОГИИ

Рабочая группа по разработке дорожной карты  
по переходу на ЭЗЦ и применения механизмов РОП  
в части утилизации Отработанных масел





# ЭКОЛОГИЧЕСКИЕ МЕРОПРИЯТИЯ С УЧАСТИЕМ АРО



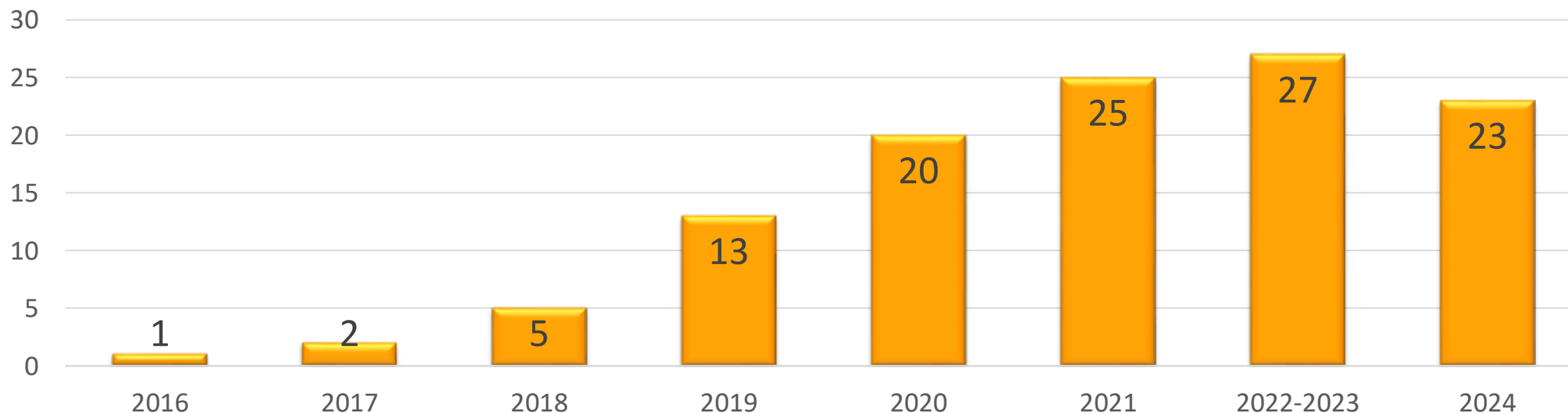
- ✓ VII Международная конференция «Производство и рынок смазочных материалов – 2023»;
- ✓ Всероссийский Экологический Диктант;
- ✓ Международная выставка-форум «Россия». ВДНХ;
- ✓ Паблик-ток «РОП-2024: работа с реестром утилизаторов» РПН и ППК «РЭО»;
- ✓ XXXIV Экологический форум;
- ✓ XV Международный форум «Экология».



# ПРОИЗВОДИТЕЛИ И ИМПОРТЕРЫ АРО



## ПЕРЕРАБОТЧИКИ ОНП И УПАКОВКИ (ЧЛЕНЫ И ПАРТНЕРЫ АРО)



# РАСШИРЕННАЯ ОТВЕТСТВЕННОСТЬ ПРОИЗВОДИТЕЛЯ (РОП)

- Это механизм экономического регулирования, согласно которому производители и импортёры товаров обязаны утилизировать произведенную или ввезенную ими на территорию страны продукцию в конце её жизненного цикла после утраты потребительских свойств.
- Для производителей (импортёров) товаров и упаковки устанавливается обязанность самостоятельно обеспечить норматив утилизации таких товаров после утраты ими потребительских свойств или уплату экологического сбора



• Действует в РФ с 2016 года



# АУДИТ УТИЛИЗАТОРОВ НА СООТВЕТСТВИЕ КРИТЕРИЯМ РОП

Выездная проверка предприятий-утилизаторов на предмет наличия квалификационных документов и технических требований



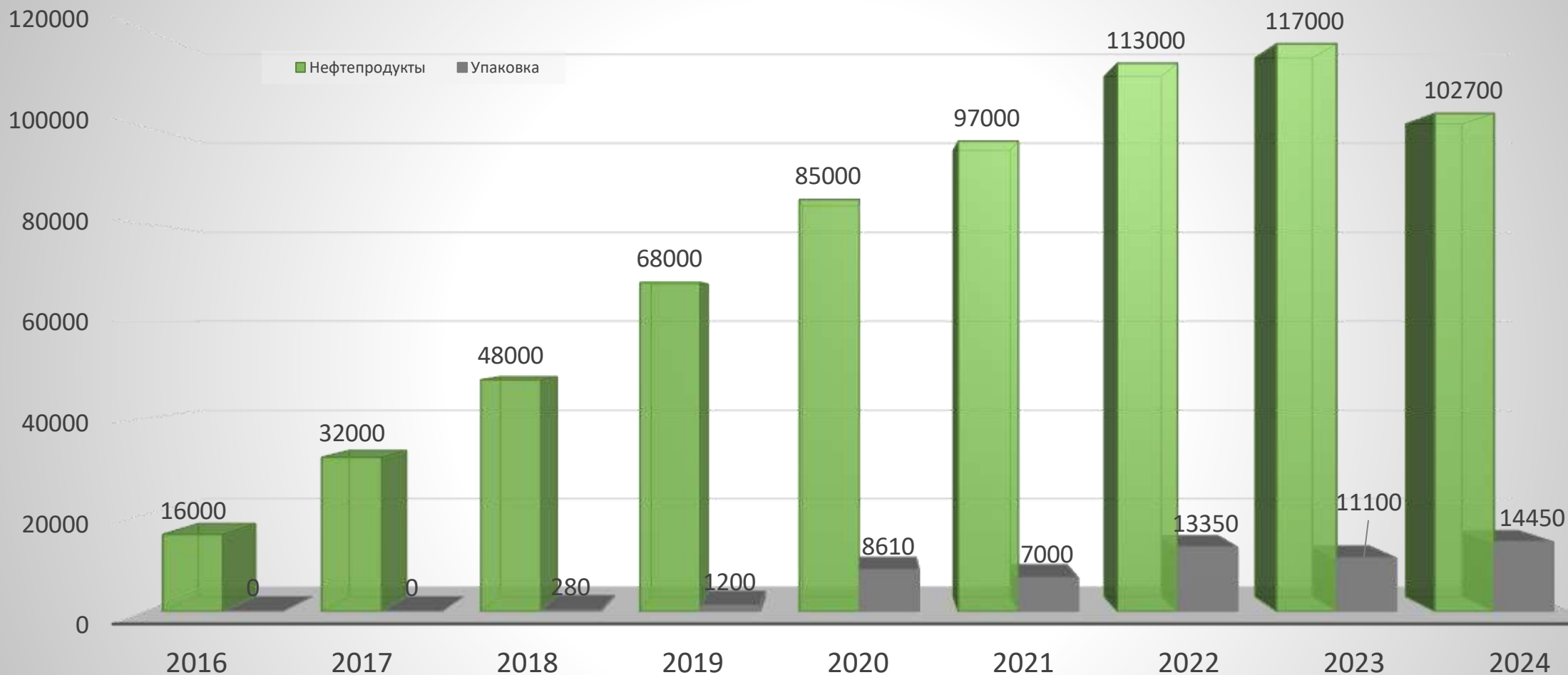
## ФОРМИРУЕМ СИСТЕМУ СБОРА И УТИЛИЗАЦИИ ОТХОДОВ МАСЕЛ





# ВЫПОЛНЕНИЕ НОРМАТИВОВ УТИЛИЗАЦИИ ЧЕРЕЗ АРО

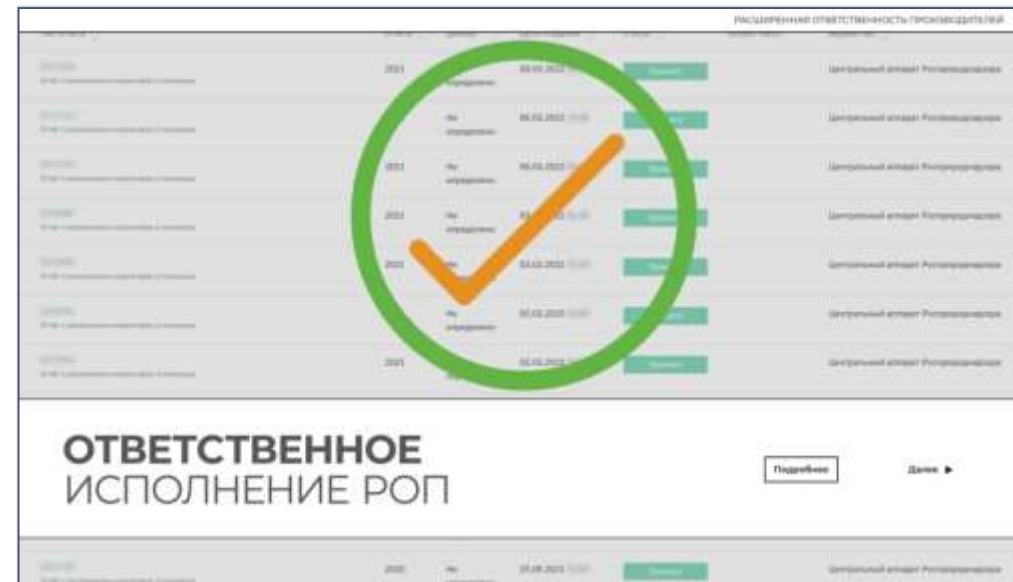
## УТИЛИЗАЦИЯ ГРУППЫ №16 «НЕФТЕПРОДУКТЫ» И УПАКОВКИ (т)



Утилизация упаковки не производилась



# ОТЧЕТНОСТЬ РОП ЗА 2023г.



Эксперты АРО всегда корректно и в срок оформляли и сдавали отчетность в ЦА РПН.

Всего в 2024г. оплачено всеми производителями РФ **3,644** млрд. руб. Экологического сбора

Производителями и импортерами АРО оплачено более **427** млн. руб. Экологического сбора. ➤ **11,72%**



**46%** -выполнение нормативов утилизации по гр.16 , остальное оплата Экологического сбора.



ОТРАБОТАННЫЕ НЕФТЯНЫЕ МАСЛА - ЦЕННОЕ СЫРЬЕ ДЛЯ ПЕРЕРАБОТКИ!

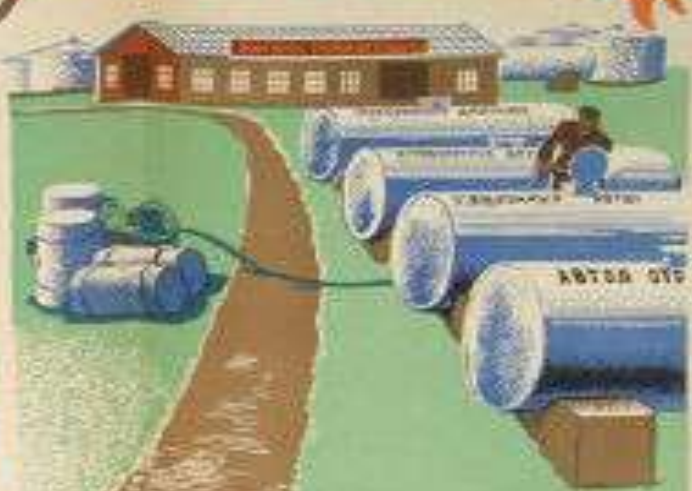
*Работники МТС и Совхозов!*

СОБИРАЙТЕ И СДАВАЙТЕ  
ОТРАБОТАННЫЕ МАСЛА  
НА НЕФТЕБАЗЫ ГЛАВНЕФТЕСБЫТА

**ДЛЯ РЕГЕНЕРАЦИИ**



Машинное масло, отработавшее срок в 100 часов, теряет 20% из своего объема. Для выработки 1000 часов требуется 1000 литров масла. Если же использовать отработанное масло, то можно сэкономить 200 литров масла. Поэтому для экономии топлива...



1. Собирайте и сдавайте отработанные масла по адресу: На станции № 1 в поселке городского типа Москва (или в любом из пунктов приема отработанных масел) по адресу: Москва, ул. 1-я.
2. Неиспользуемое отработанное масло можно использовать для отопления помещений.
3. Только чистое отработанное масло можно использовать.
4. До срока окончания работы и до момента отработки масла обращайтесь в СН РСФСР «Москва, Артезианский пр., д. 1» по 31.

**ЗА СБОР И РЕГЕНЕРАЦИЮ ОТРАБОТАННЫХ МАСЕЛ ВЫДАЕТСЯ ПРЕМИЯ.**

# ЦИКЛИЧНАЯ ЭКОНОМИКА

## РЕЦИКЛИНГ-ПРИОРИТЕТ ПЕРЕРАБОТКИ ОНП

Отработанные нефтяные масла являются одним из существенных источников загрязнения окружающей среды. Их слив на почву и в водоемы превышает по объему аварийные сбросы и потери нефти при ее добыче, транспортировании и переработке. В связи с этим большое значение имеет полное или частичное восстановление качества отработанных масел с целью их повторного использования.

## МЕТОДЫ ПЕРЕРАБОТКИ ОНП

- Механический метод (удаление свободной воды и твердых загрязнений);
- Теплофизический (выпаривание, вакуумная перегонка);
- Физико-химический (коагуляция, адсорбция).

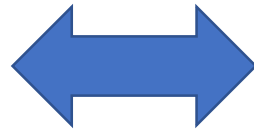




# ПРОБЛЕМЫ УТИЛИЗАЦИИ ОТХОДОВ МАСЕЛ



**Нет  
раздельного  
сбора**



**Значительные  
расходы на  
сбор и доставку**



**Сырье  
плохого  
качества**

**УТИЛИЗАЦИЯ ОТХОДОВ** – действие по использованию отходов для производства товарной продукции, в том числе повторное применение по прямому назначению



## РЕШЕНИЕ



Внедрение мобильных установок для переработки отработанных масел различного состава

## ЦЕЛЬ



Получение базовых масляных компонентов в логистической доступности от мест образования и накопления отработанных масел

## ТЕХНОЛОГИЯ



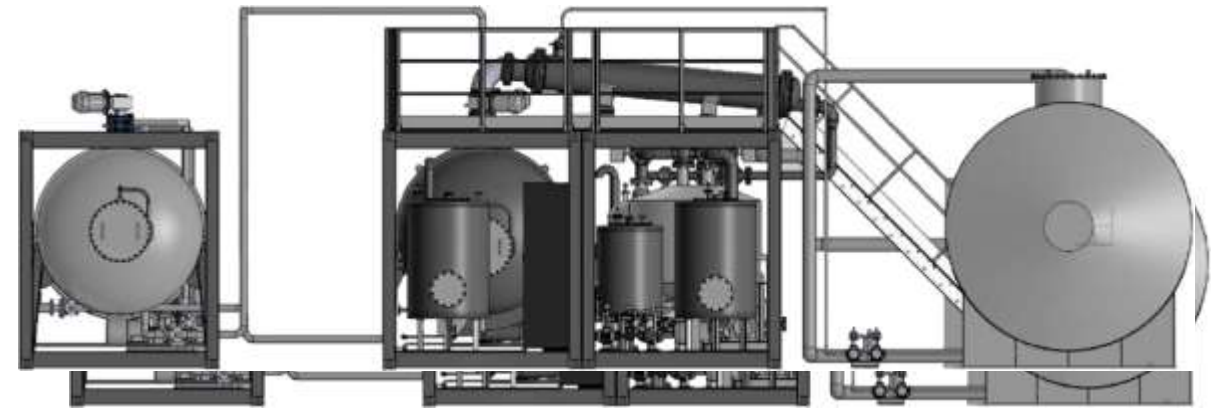
Разделение под вакуумом смеси предварительно нормализованных отработанных масел на целевые продукты – масляный компонент и пластификатор битумов. Попутный продукт – легкая фракция используется на установке в качестве топлива горелки

# ПРОЕКТ ПРОГРАММЫ ПО ОРГАНИЗАЦИИ ПУНКТОВ НАКОПЛЕНИЯ И ОБЪЕКТОВ УТИЛИЗАЦИИ ОТХОДОВ МАСЕЛ

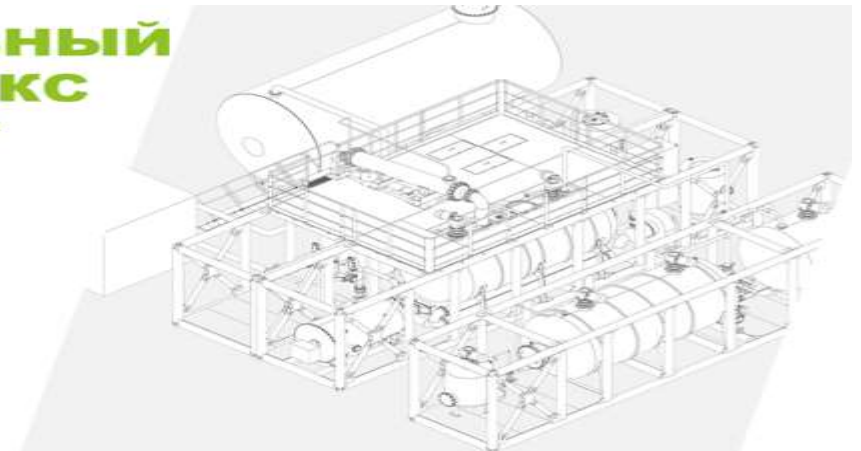
Пилотный проект разработан в 2020 году



Пункты накопления отработанных масел различной конфигурации, комплектации и назначения (V от 1 до 26м<sup>3</sup>)



**МОБИЛЬНЫЙ КОМПЛЕКС**  
по переработке отработанных масел



Мобильная установка очистки отработанных масел.  
Мощность – 3000 т/год

# РЕАЛИЗАЦИЯ ПРОГРАММЫ 2021-2022г.

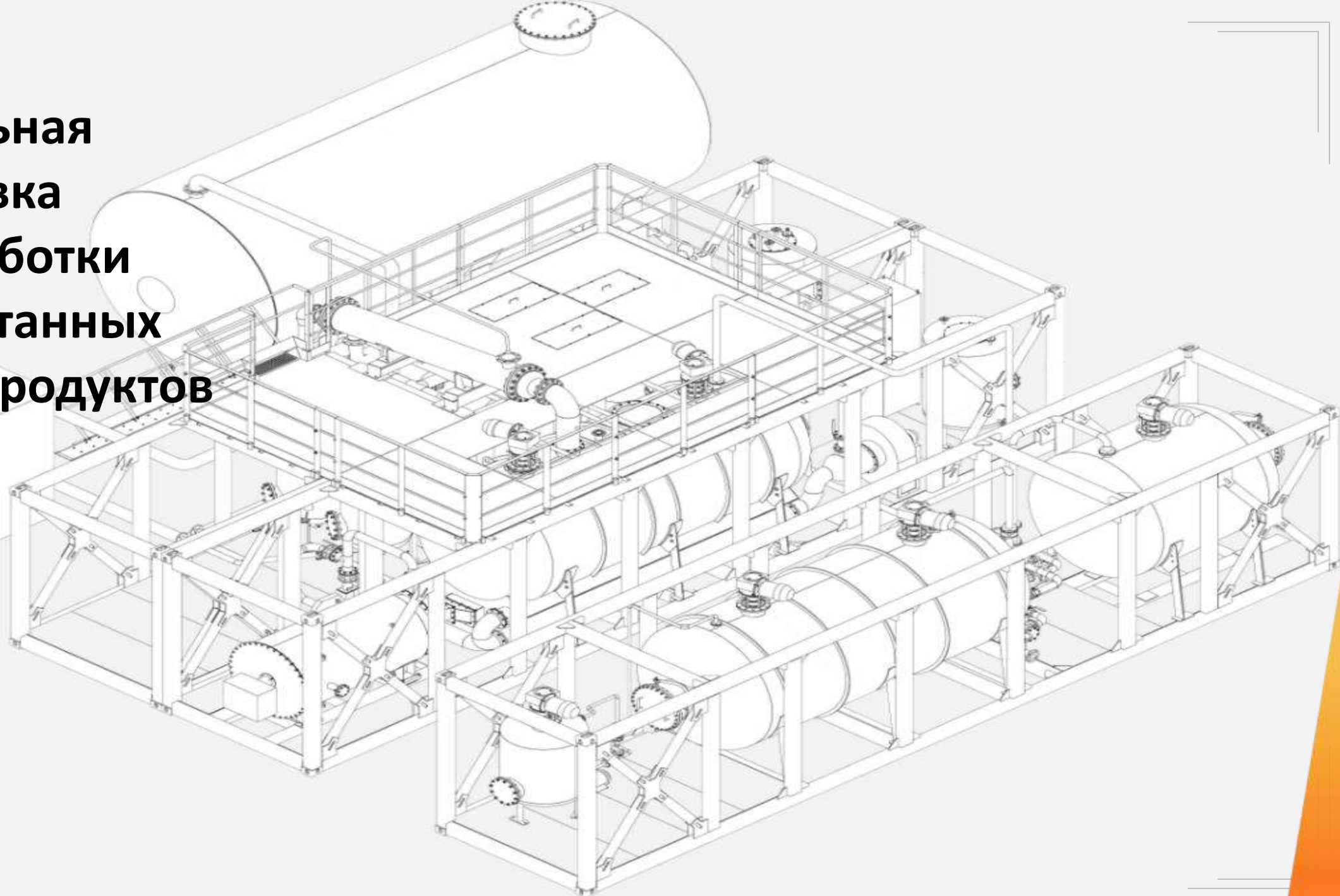
Пункты раздельного накопления отходов масел на площадках членов и партнеров Ассоциации



Крупнотоннажный автоматизированный пункт накопления и выдачи отработанных масел ЛР Депо РЖД



**мобильная  
установка  
переработки  
отработанных  
нефтепродуктов**

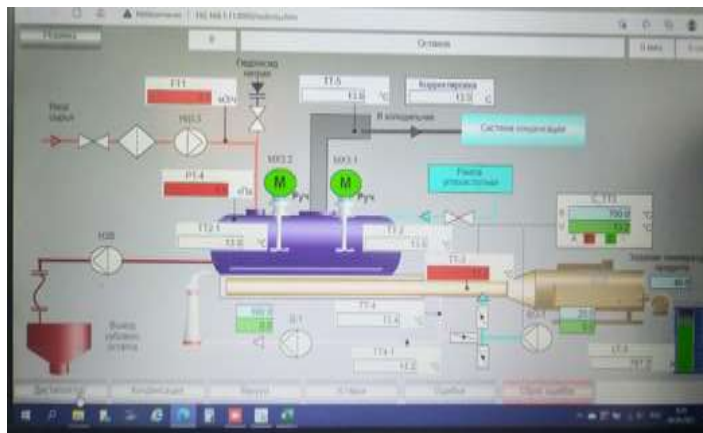


# РЕАЛИЗАЦИЯ ПРОГРАММЫ ОРГАНИЗАЦИИ ОБЪЕКТОВ ПЕРЕРАБОТКИ ОТРАБОТАННЫХ НЕФТЕПРОДУКТОВ (ОНП)

ОПЫТНО-ПРОМЫШЛЕННАЯ ЭКСПЛУАТАЦИЯ ОБОРУДОВАНИЯ УТИЛИЗАЦИИ ОНП



ПУСКО-НАЛАДОЧНЫЕ РАБОТЫ.



# 2024 ГОД - ПЕРЕХОДНЫЙ ЭТАП СИСТЕМЫ РОП

- В 2024 году система РОП претерпела значительные изменения в правовом поле, в связи с чем год стал переходным, когда фактически действовало параллельно две ветки законодательства в части ответственности по утилизации или уплате Экобора.
- В 2024 году производители и импортеры товаров должны были выполнять утилизацию в рамках выполнения нормативов как за товары 2023 года, так и за товары 2024 года.
- При этом в отношении указанных товаров необходимо было руководствоваться различными нормативными правовыми документами, а именно:



# ИСПОЛНЕНИЕ РОП ЗА ТОВАРЫ ВЫПУЩЕННЫЕ В 2023 ГОДУ

В отношении товаров 2023 года действуют старые нормативные правовые документы:

- 89 фз об отходах в редакции до фз 451,
- старый Перечень товаров (распоряжение № 3721-р),
- Прежние нормативы утилизации (распоряжение № 3722-р)
- Прежние ставки экосбора (постановление № 284) (за исключением упаковки из комбинированных материалов, по которой постановлением № 1990 указана ставка сбора как за полимерную упаковку)
- В отношении указанных товаров необходимо представлять декларацию о товарах ( постановление 1417), отчетность о выполнении нормативов утилизации (постановление № 2010) с актами утилизации по форме приказа № 90, расчет суммы сбора (постановление 1073 и приказ РПН №488), и уплачивать сбор в соответствии с правилами постановления № 1073.
- Также в части ответственности за указанные товары действуют все полученные ранее разъяснения Минприроды и Росприроднадзора.



# ИСПОЛНЕНИЕ РОП ЗА ТОВАРЫ ВЫПУЩЕННЫЕ В 2024 ГОДУ

В отношении товаров 2024 года действуют новые нормативные правовые документы:

- 89 фз об отходах в редакции фз 451,
- новый Перечень товаров (постановление № 2414),
- нормативы утилизации теперь в ином документе, которые растут каждый год (постановление № 2414)
- Прежние базовые ставки экосбора (на 2024 год), но с учетом коэффициентов (постановление № 2406 на 2024 год), с 2025 года действуют иные ставки и коэффициенты (постановление № 1041)
- В отношении указанных товаров необходимо представлять отчетность о массе (постановление 741), отчетность о выполнении утилизации (постановление № 742) с актами утилизации по форме приказа МПР, расчет суммы сбора (постановление 1990), и уплачивать сбор в соответствии с правилами постановления № 1990.

## Способы исполнения обязанности по РОП ограничиваются

- самостоятельно путем создания и использования собственной инфраструктуры по утилизации ОИТ
- путем заключения договора с утилизатором, включенными в реестр утилизаторов
- путем уплаты экологического сбора

# ОСОБЕННОСТИ ОТЧЕТНОСТИ РОП И ЭКОСБОРА В 2025 ГОДУ

- Вводится ограничение на выполнение нормативов утилизации только утилизаторами из реестра утилизаторов, которые теперь должны подавать отдельную дополнительную отчетность в рамках РОП.
- Также вводится множество новых нормативных правовых документов (НПА) в части подтверждения экспорта и доли вторичного сырья при производстве товаров для использования понижающего коэффициента, и иные НПА.
- Также в части ответственности за указанные товары начинают действовать уже новые разъяснения МПР и РПН, меняется момент начала возникновения ответственности в части выполнения нормативов, а также переносится ответственность за упаковку на производителей и импортеров упаковки.

□ Таким образом, в 2025 году производители и импортеры товаров  
отчитываются и уплачивают экологический сбор за два периода:

□ За товары 2023 года и товары 2024 года по разным правилам.

# НОРМАТИВЫ УТИЛИЗАЦИИ ПО ГРУППЕ №4 «НЕФТЕПРОДУКТЫ» НА 2025-2029 г. (%)

нормативы в 2024г. – 25 %

ГРУППА	2025	2026	2027	2028	2029
Группа №4 «Нефтепродукты»	35	40	45	50	55

Постановление Правительства РФ №2414 от 29.12.2023г.



## СТАВКИ ЭКОЛОГИЧЕСКОГО СБОРА НА 2025-2027 г.

Группа	Действующая р/т	2025	2026	2027	коэффициент
№ 4 «Нефтепродукты»	3 431	3 946	4 261	4 432	1
№21-26 «Изделия пластмассовые упаковочные» (Полипропилен, высокой/ низкой плотности, полистирол .итд)	3 844	4 421	4 774	4 965	1,5 - 2
№ 47 «Металлическая упаковка»	2 423	2 786	3 009	3 130	1



Постановление Правительства РФ №1041 от 01.08.2024г.



# ОТВЕТСТВЕННОСТЬ ПРОИЗВОДИТЕЛЕЙ ЗА НЕИСПОЛНЕНИЕ РОП

## КОДЕКС ОБ АДМИНИСТРАТИВНЫХ ПРАВОНАРУШЕНИЯХ РФ (КоАП РФ)

ПРАВОНАРУШЕНИЕ	ШТРАФЫ ДЛЯ ЮРИДИЧЕСКИХ ЛИЦ
НЕСВОЕВРЕМЕННОЕ ПРЕДОСТАВЛЕНИЕ ОТЧЕТНОСТИ	70 000-150 000 руб.
ПРЕДСТАВЛЕНИЕ ОТЧЕТНОСТИ В НЕПОЛНОМ ОБЪЕМЕ ИЛИ СОДЕРЖАЩЕЙ НЕДОСТОВЕРНЫЕ СВЕДЕНИЯ	СТАВКА СБОРА X 2 ИЛИ ПРИОСТАНОВКА ДЕЯТЕЛЬНОСТИ НА СРОК ДО 90 СУТОК
НЕУПЛАТА ЭКОЛОГИЧЕСКОГО СБОРА В УСТАНОВЛЕННЫЕ СРОКИ	СТАВКА СБОРА X 3 ИЛИ ПРИОСТАНОВКА ДЕЯТЕЛЬНОСТИ НА СРОК ДО 90 СУТОК

СТАТЬЯ 8.5.1 и СТАТЬЯ 8.41.1 КоАП РФ



# ИЗМЕНЕНИЯ ДЛЯ ПЕРЕРАБОТЧИКОВ (УТИЛИЗАТОРОВ)

## Введение Реестра утилизаторов

Всем утилизаторам, которые планируют участвовать в РОП, будет необходимо подать заявление и документы (перепроверить свое наличие) в реестр утилизаторов. Утилизаторы, не внесенные в указанный реестр, не смогут выполнять утилизацию для клиентов в части исполнения ими РОП

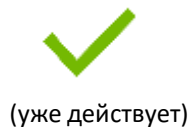
## Введение Конвертера

Перечня видов ОИТ и вторичного сырья, за счет утилизации которых может быть исполнена обязанность по обеспечению утилизации ОИТ в части РОП, а также перечня видов товаров (продукции) которые могут быть произведены при утилизации таких отходов и вторичного сырья в целях исполнения обязанность по обеспечению утилизации отходов.

## Уплата экологического сбора утилизаторами

Введение ответственности утилизатора, а именно уплата Экобора (в срок 30 дней со дня направления предписания РПН), за невыполнение (либо выполнение с нарушением требований закона) своих обязательств по заключенным договорам с производителями/импортерами в сфере РОП.

При этом статьи КоАП РФ по экологическому сбору не отменяются.



(уже действует)

**Федеральный закон от 04.08.2023 N 451-ФЗ** «О внесении изменений в Федеральный закон "Об отходах производства и потребления" и отдельные законодательные акты Российской Федерации

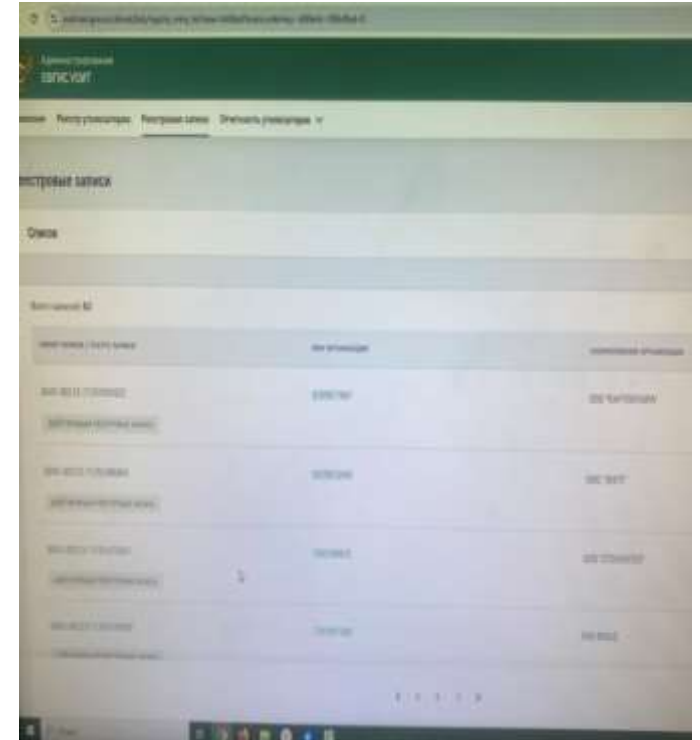
# РЕЕСТР УТИЛИЗАТОРОВ

УТИЛИЗАТОРОВ ОИТ В РФ более – **1500**

ПОДАНО ЗАЯВОК – БОЛЕЕ **700**

В РЕЕСТРЕ УТИЛИЗАТОРОВ – **92** КОМПАНИИ

ПО ГРУППЕ «НЕФТЕПРОДУКТЫ» - **2**



✓ ПО ДАННЫМ АССОЦИАЦИИ РЕЦИКЛИНГА ОТХОДОВ НА ФЕВРАЛЬ 2025 Г.



**ЧТО ДЕЛАТЬ  
ПРОИЗВОДИТЕЛЯМ И ИМПОРТЕРАМ  
СМАЗОЧНЫХ МАТЕРИАЛОВ  
В НОВЫХ УСЛОВИЯХ ?**

**АССОЦИАЦИЯ РЕЦИКЛИНГА ОТХОДОВ  
ПРЕДЛАГАЕТ СВОИ УСЛУГИ  
ПО СОДЕЙСТВИЮ ИСПОЛНЕНИЯ  
РАСШИРЕННОЙ ОТВЕТСТВЕННОСТИ ПРОИЗВОДИТЕЛЯ (РОП)**



# ПЕРЕЧЕНЬ УСЛУГ АССОЦИАЦИИ РЕЦИКЛИНГА ОТХОДОВ

- ✓ Оформление Долгосрочных Соглашений о намерениях проведения работ (услуг) по реализации РОП между производителями /импортерами , компаниями-утилизаторами и АРО;
- ✓ Подготовка и проведение конкурсных процедур (по техническому заданию производителей) отбора компаний верифицированных АРО утилизаторов для выполнения нормативов утилизации;
- ✓ Подготовка и проведение аудита перерабатывающих компаний включенных в реестр утилизаторов;
- ✓ Подготовка и оформление отчетов производителей/импортеров в Росприроднадзор;
- ✓ Оформление Актов утилизации и другой документации РОП для производителей и импортеров
- ✓ Консультации по вопросам РОП и экологического законодательства производителей и импортеров;
- ✓ Оформление договора поручительства по утилизации отходов для импортеров ;







Очередное годовое общее Собрание членов  
АССОЦИАЦИИ РЕЦИКЛИНГА ОТХОДОВ (АРО)

Москва, ул. Новый Арбат, д.36,  
«Олимп-холл», сектор А

**20.10.2023 г.**





**Спасибо за внимание!**  
**Thank you for attention!**